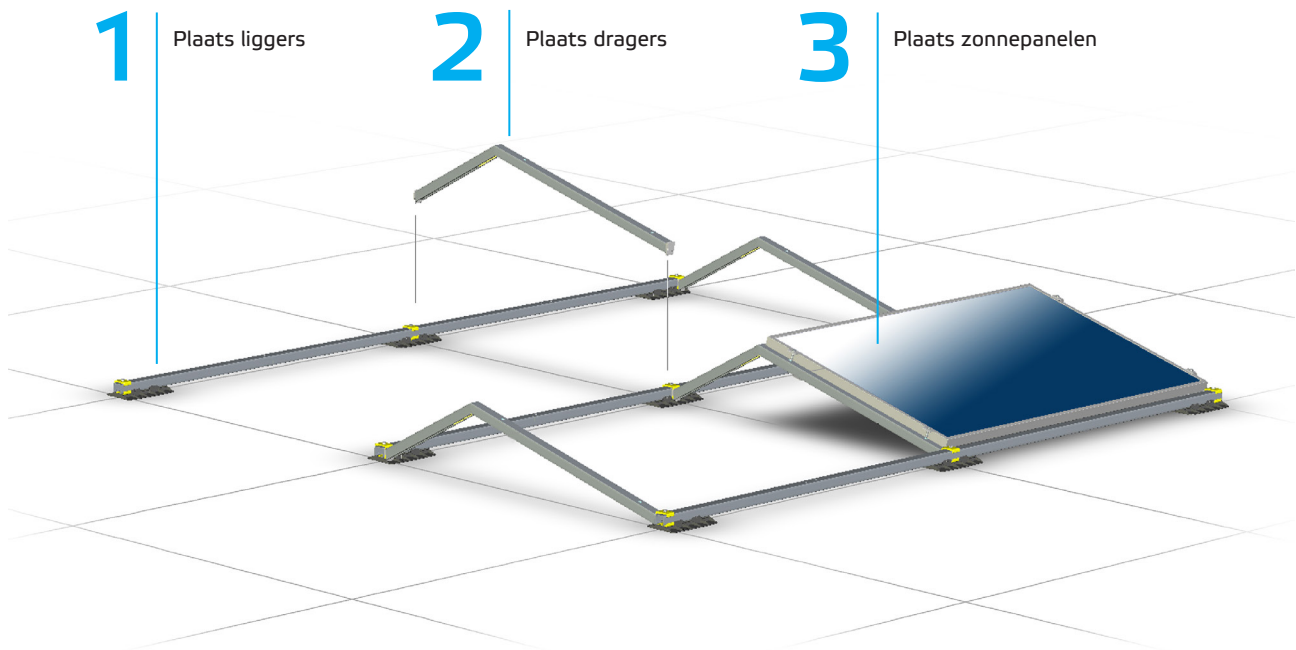


Installatiehandleiding



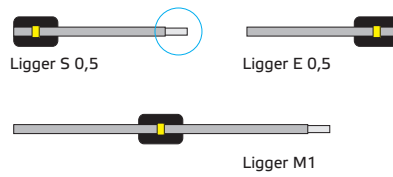
Vorbereiding

Belangrijk

- Zorg dat het dak leeg en schoon is.
- Check de leverhoeveelheden.
- Meet een of meer zonnepanelen na. Bij een afwijking van meer dan 1 mm in de lange zijde t.o.v. de opgegeven maat, is het noodzakelijk om een ander maatplaatje toe te passen (zie hieronder).
- Werk nauwkeurig en systematisch.
- Controleer na afloop van de montage of alle bouten, klemmen en schroeven zijn geplaatst en goed zijn aangedraaid.

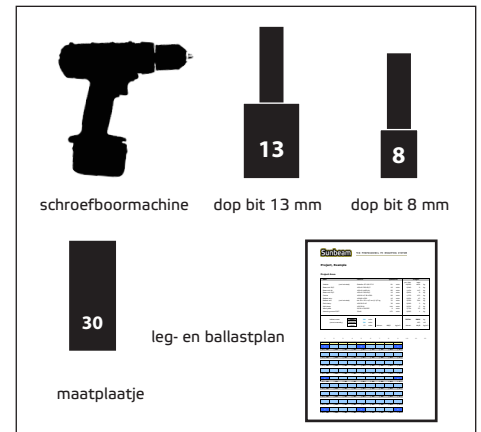
Sunbeam onderdelen

- Liggers S, E en M1

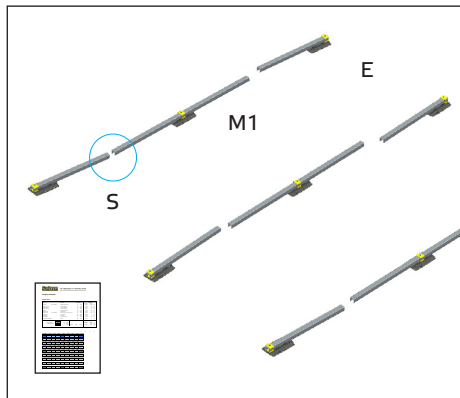


- Draggers
- Eind- en tussenklemmen
- Ballastdragers en e.v.t windplaten
- Zelfborende schroeven

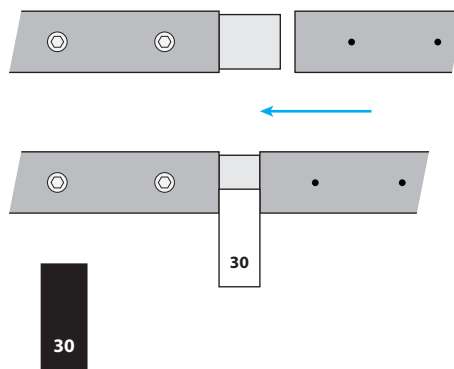
Gereedschap



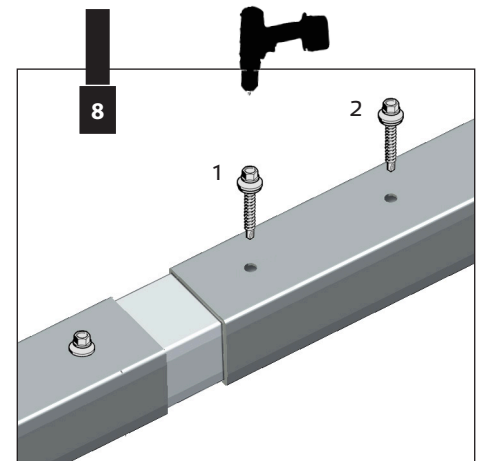
1. Liggers plaatsen en vastschroeven



Leg de liggers in de juiste volgorde op het dak volgens het leg- en ballastplan.

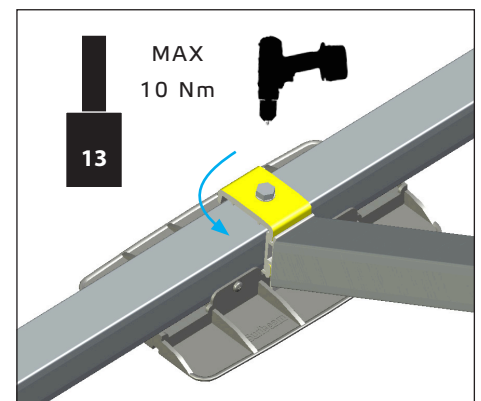
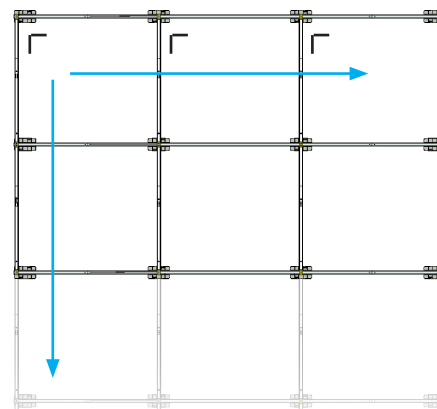
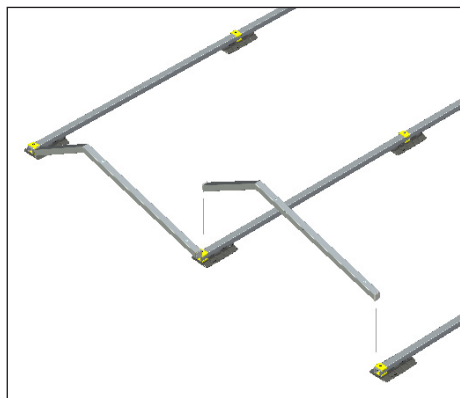


Gebruik het meegeleverde maatplaatje om de kier tussen de liggers precies in te stellen.

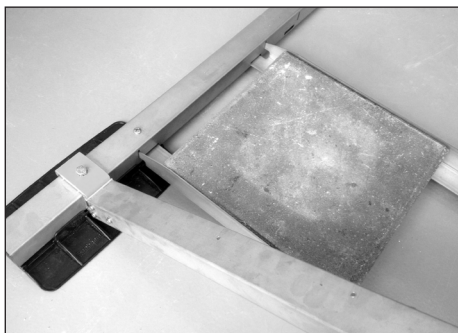
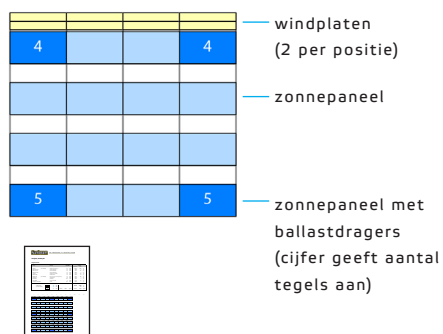


Koppel de liggers met behulp van de zelfborende schroeven (2 per verbinding).

2. Draggers plaatsen



3. Ballastdragers plaatsen



Bij elke SUNBEAM projectaanbieding hoort een leg- en ballastplan, bepaald o.a. aan de hand van de locatie van het gebouw, de hoogte van het dak en andere variabelen.

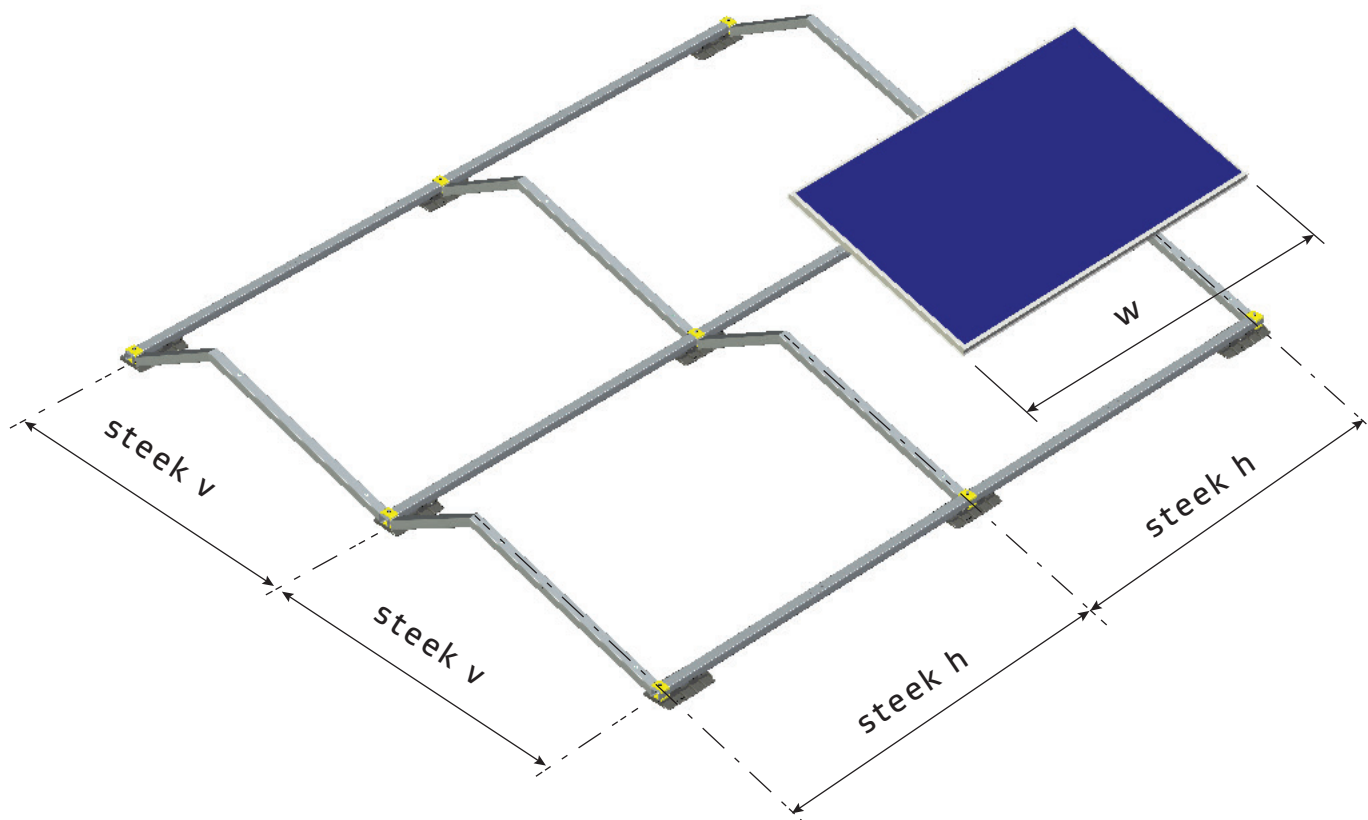
In deze tekening zijn in donkerblauw de posities aangegeven waar eventueel ballastdragers geplaatst moeten worden. Het cijfer geeft het aantal te plaatsen tegels aan.

LET OP! Het aantal kan per positie verschillen.

Plaats de ballastdragers tussen de liggers conform het leg- en ballastplan. Er zijn twee posities: voor tegels van 30 cm of 40 cm.

Let er op dat de dragers goed in de daarvoor bestemde sleuven klikken!

4. Zonnepanelen plaatsen



Plaats de zonnepanelen op de dragers.

De zonnepanelen rusten aan de onderzijde (bij het gele blokje) tegen een aanslagrandje.

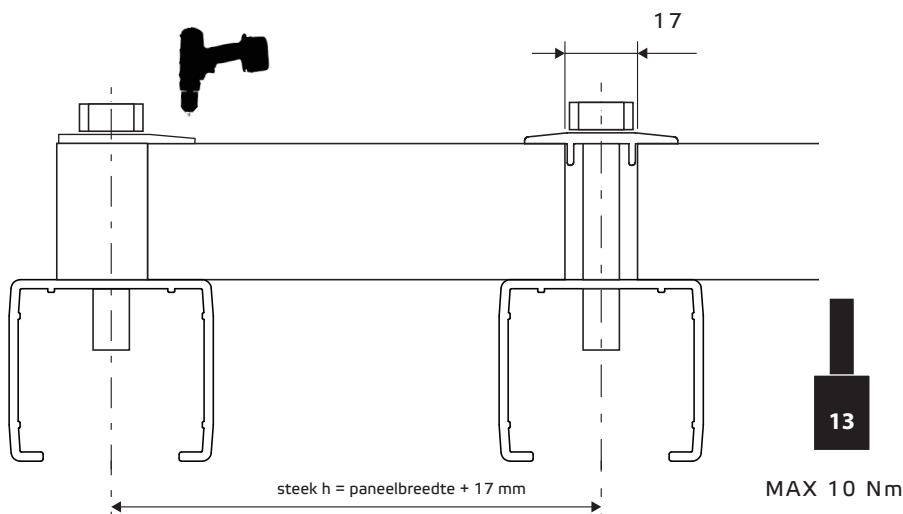
Werk systematisch, b.v. rij voor rij.

Bij SUNBEAM is de kier tussen de panelen nominaal 17 mm. De horizontale hart-op-hart afstand (steek h) tussen de dragers is dus de paneelbreedte + 17 mm.

De verticale rij-afstand (steek v) is afhankelijk van de hellingshoeken in het systeem.

Gebruikelijke maten zijn 1500, 1600, 2050 en 2400 mm.

5. Zonnepanelen vastzetten



Zet aan het uiteinde van de eerste rij het zonnepaneel vast met twee eindklemmen. (klem met rechthoekig aluminium blokje).

Plaats vervolgens steeds tussen twee panelen twee middenklemmen. Let op dat de zonnepanelen symmetrisch op de dragers liggen.

Toleranties opvangen

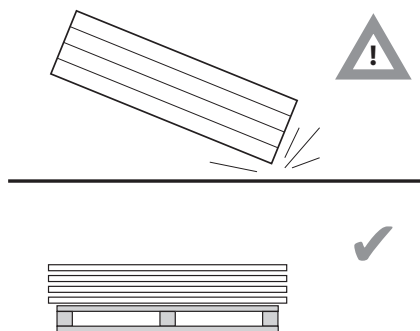
Met SUNBEAM kunnen maattoleranties van de zonnepanelen op meerdere manieren worden 'weggewerkt':

- De middenklemmen hebben een sleufgat, zodat hiermee +/- 2 mm te schuiven is.
- De dragers hebben bij het vastklemmen in de gele dekseltjes ook een tolerantie, tot maximaal +/- 4 mm.
- Bij zonnepanelen die meer dan +/- 1 mm afwijken van hun nominale breedte kan een ander maatplaatje worden gebruikt.

Belangrijk

- Gebruik het zonnepaneel zelf niet als 'maatstok'. Zet eerst SUNBEAM in elkaar, en plaats daarna pas de panelen.

6. Windplaten aanbrengen *)



Plaats de windplaten op de eerste (noord-) rij van elk 'blok' met zonnepanelen. Plaats steeds 2 windplaten per positie, laat ze elkaar overlappen. Gebruik 3 schroeven per drager.

Let op! De punten van de windplaten kunnen de dakhuid (met name bij PVC) gemakkelijk beschadigen. Leg ze nooit los op het dak, en hou ze zo lang mogelijk op de pallet.

7. Kabels aansluiten



Sluit de DC kabels aan volgens de voorschriften van de fabrikant. SUNBEAM is voorzien van kabelhaken om de kabels door te leiden zonder dat ze de grond raken.

*) optioneel; bij kleine systemen worden soms geen of minder windplaten toegepast maar wordt de ballast iets verhoogd

Garantie

Wanneer het systeem wordt geïnstalleerd volgens de voorschriften, inclusief het toepassen van de voorgeschreven ballast-layout, garandeert SUNBEAM BV dat het systeem wind- en sneeuwlasten kan weerstaan conform de betreffende Eurocodes.

De standaard garantietermijn bedraagt 10 jaar.

Het ontwerp van het systeem is beschermd met 2 patenten.

Bedrijfsinformatie

Adres

Sunbeam BV
P.C. Staalweg 60
3721 TJ Bilthoven
Nederland

E-mail

info@sunbeam-pv.com

Telefoon

+31 (0)30 43 00 333

www.sunbeam-pv.com